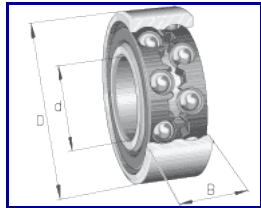
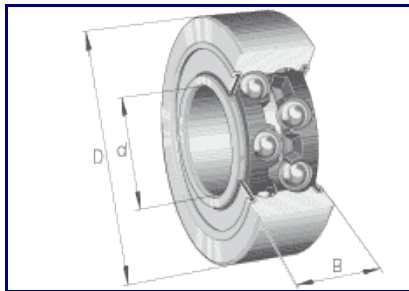


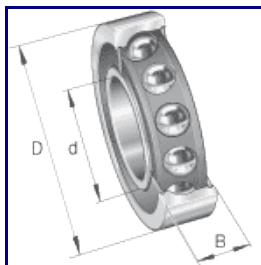
Cuscinetti radiali rigidi a sfera



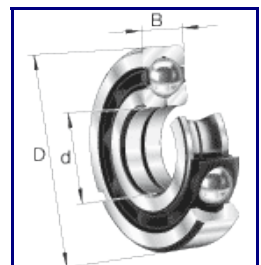
Cuscinetti a due giri di sfera



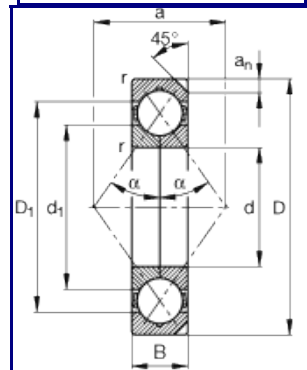
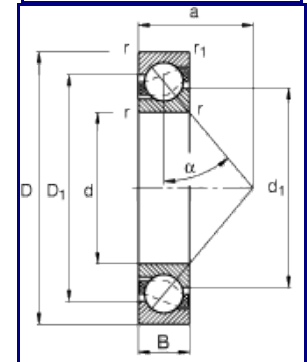
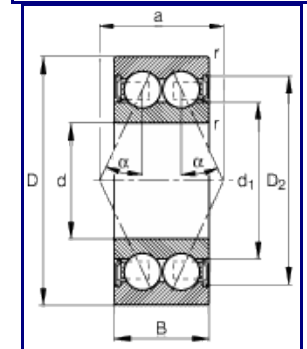
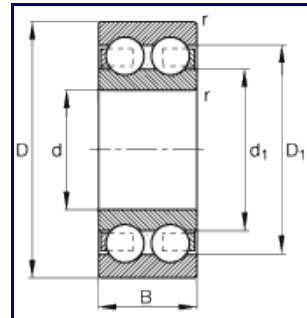
FAG cuscinetti a sfera a contatto obliquo serie 30.., 32.., 33.., 38.. .

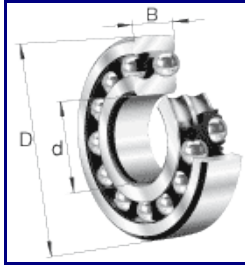


FAG Cuscinetti a sfera a contatto obliquo, serie 70..-B-2RS, 72..-B, 73..-B, 718..-B

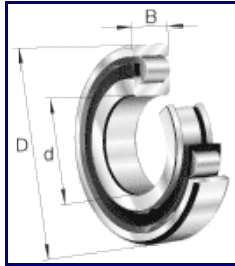
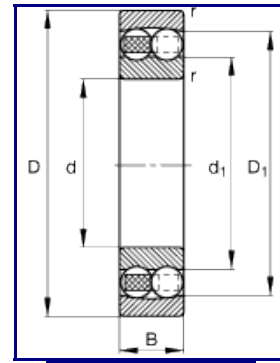


FAG Cuscinetto a quattro punti di contatto QJ..-N2, smontabile, con anello interno in due pezzi, con doppia scanalatura

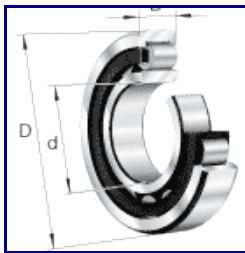
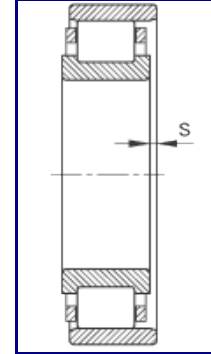




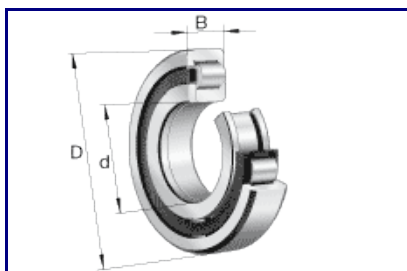
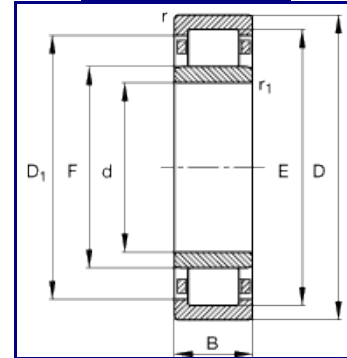
FAG Cuscinetti orientabili a sfere



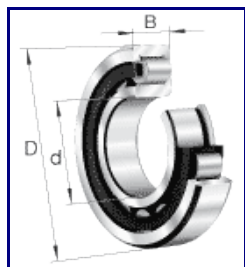
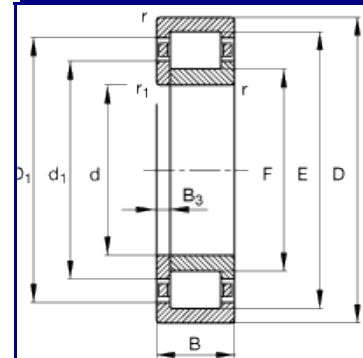
Cuscinetti a rulli cilindrici serie N... con anello esterno sfilabile da ambo i lati



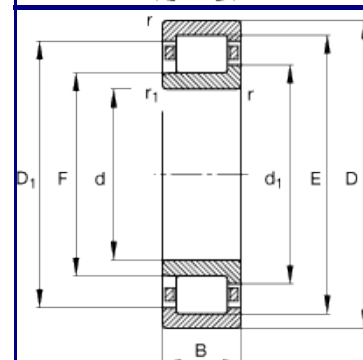
Cuscinetti a rulli cilindrici serie NU... con anello interno sfilabile

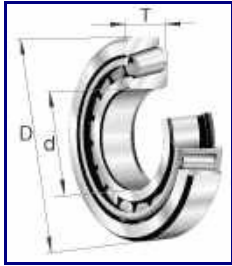


Cuscinetti a rulli cilindrici serie NUP... con anello interno sfilabile da 1 lato, cuscinetto fisso

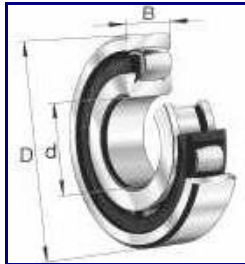
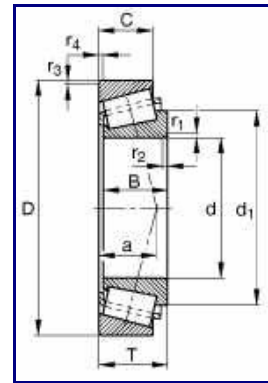


Cuscinetti a rulli cilindrici serie NJ... con anello interno sfilabile da un lato, regge anche carichi assiali in un senso

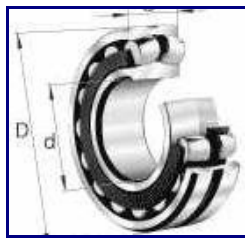
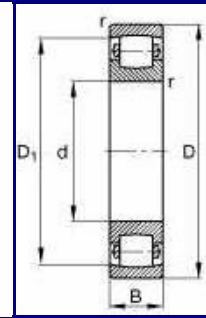




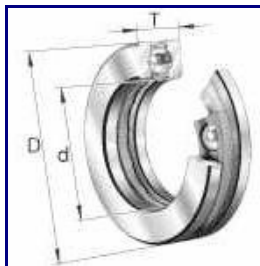
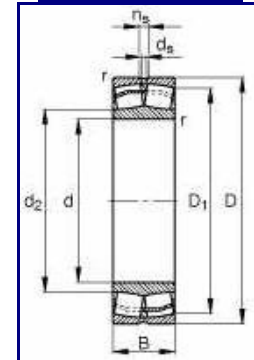
FAG Cuscinetti a rulli conici



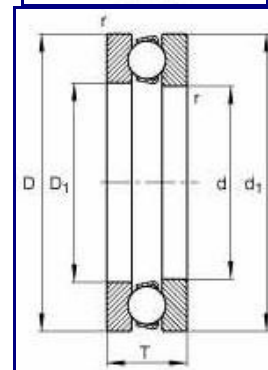
FAG Cuscinetti a rulli cilindrici



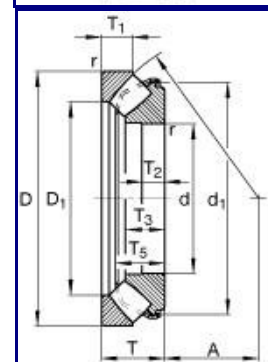
FAG Cuscinetto orientabile a rulli a botte

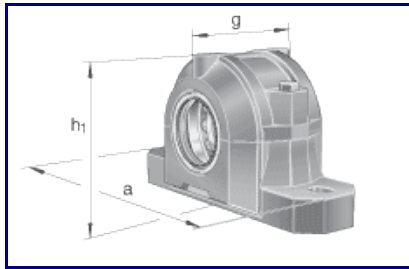


FAG Cuscinetti assiali a sfere, smontabile

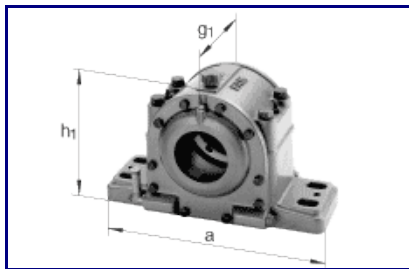
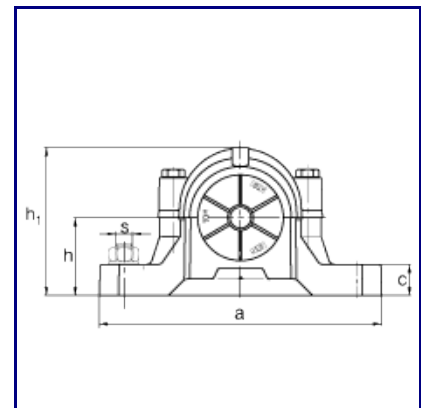


FAG Cuscinetto assiale orientabile a rulli a botte serie 29...

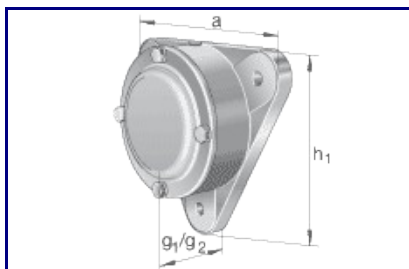
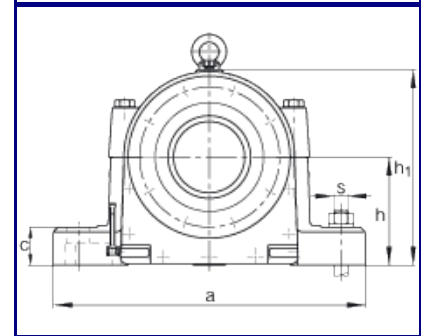




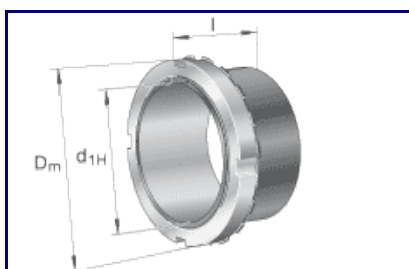
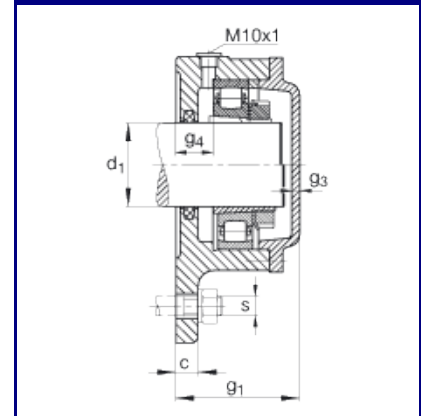
FAG supporto ritto per cuscinetti radiali orientabili a sfere con foro cilindrico, con tenuta a due labbri, in feltro, ad anello, a labirinto, per lubrificazione a grasso e ad olio



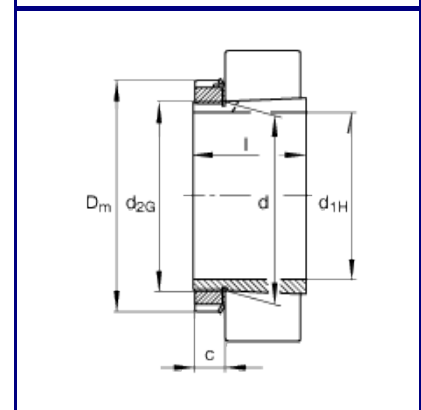
FAG supporto ritto diviso, per cuscinetti radiali orientabili a rulli con foro cilindrico, con tenuta a labirinto, per lubrificazione ad olio

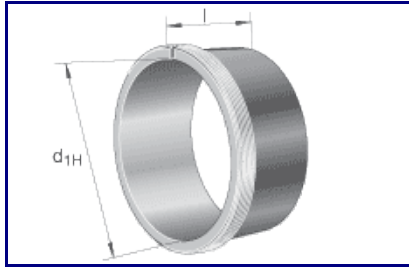


FAG supporto flangiato triangolare, per cuscinetti con foro conico e bussola di trazione, con tenuta in feltro, per lubrificazione a grasso

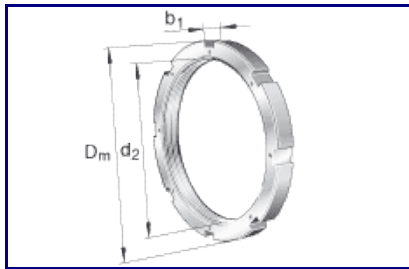
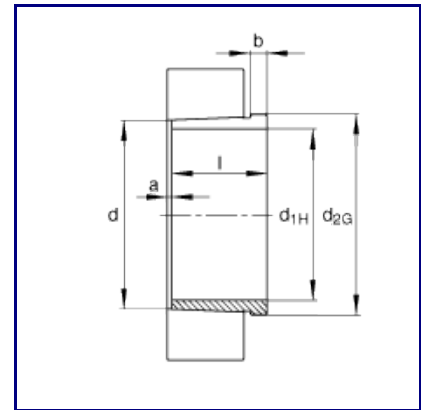


Bussole di trazione, con 1:12 serie H





FAG Bussole di calettamento serie AH



FAG ghiera serie HM, KM, KML

