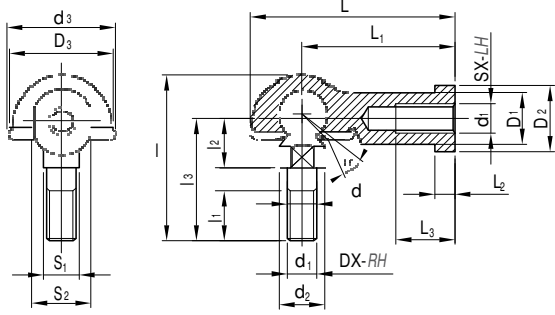


SA...



SNODI ANGOLARI
PER CILINDRI PNEUMATICI
MATERIALE: ACCIAIO ZINCATO

ANGULAR JOINTS
FOR PNEUMATIC CYLINDERS
MATERIAL: GALVANIZED STEEL

SIGLA ARTICLE	d	d ₁	d ₂	d ₃	l	l ₁	l ₂	l ₃	S ₁	L	L ₁	L ₂	L ₃	D ₁	D ₂	D ₃	S ₂	CARICO STATICO KN	GRADI RATES	PESO IN Kg.
SA 20005	5	M5	9	19	29	8	10	21	7	35	27	4	14	9	11	16	9	2.2	25	0.028
SA 20006	6	M6	10	20	35.5	11	11	26	8	40	30	5	14	10	13	19	11	3.5	25	0.039
SA 20008	8	M8	12	24	42.5	12	14	31	10	48	36	5	17	12.5	16	23	14	6.6	25	0.068
SA 20010	10	M10X1.25	14	30	50.5	15	17	37	11	57	43	6.5	21	15	19	27	17	10	25	0.112
SA 20012	12	M12X1.25	17	32	57.5	17	19	42	15	66	50	6.5	25	17.5	22	31	19	16	25	0.164
SA 20014	14	M14X1.5	19	38	73.5	22	21.5	56	17	75	57	8	26	20	25	35	22	19	25	0.254
SA 20016	16	M16X1.5	22	44	79.5	23	23.5	60	19	84	64	8	32	22	27	39	22	26	20	0.336