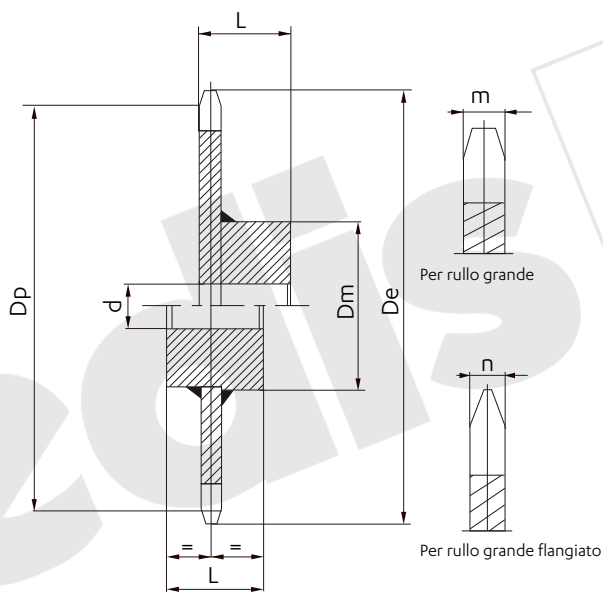


**INFORMAZIONI CLIENTE**

Ditta :	Nome :	Data :
Email :	Tel :	Fax :

**RUOTE**

Quantita: \_\_\_\_\_



	Tipo catena (passo, Ø articolazione)	Z Numero di denti	Dp Ø primitivo	De Ø esterne	Dm Ø mozzo	d Ø alesaggio min.	MOZZO		DENTI	
							L Disassato	L Simmetrico	m Larghezza del dente	n
<b>Richiesta cliente</b>										
<b>Proposta SEDIS</b>	Materiale =>									
	Trattamento =>									

Condizioni particolari (ambiente...) :