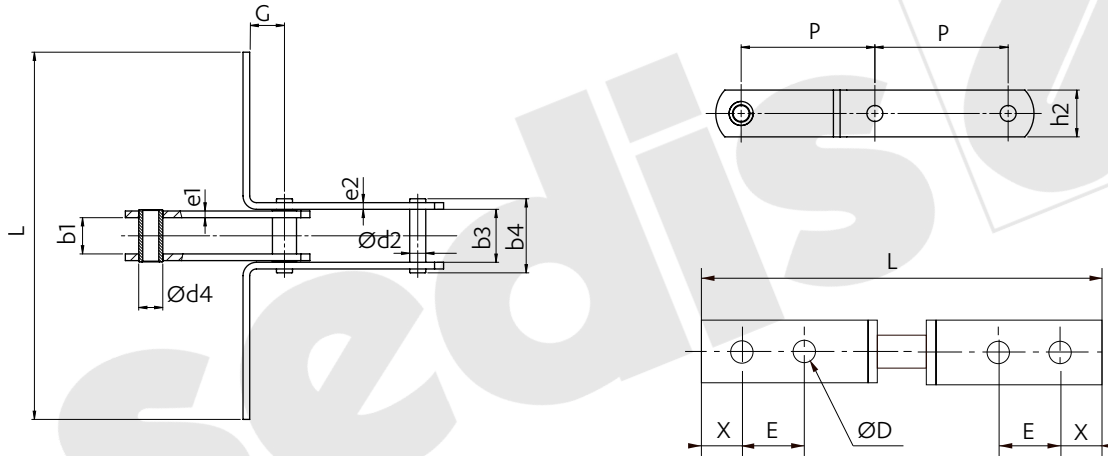


INFORMAZIONI CLIENTE

Ditta :	Nome :	Data :
Email :	Tel :	Fax :

SPECIFICHE DELLA CATENA

Numero di catene : _____
 Lunghezza della catene : _____ Metro/ Numero di passo _____



Codice catena	P	b1	PIASTRE			PERNI		ARTICOLAZIONI	ATTACLO	
	Passo mm	Tra piastre interne min.	h2 Altezza max.	e1 Spessore piastre interne nom.	e2 Spessore piastre esterne nom.	d2 Ø perni max.	b4 Larghezza max.	d4 Ø bussola max.	G Curva della attacco max.	L Larghezza attacco min.
Richiesta cliente										
Proposta SEDIS	Trattamento =>									
	Resistenza alla trazione mini Rr (KN) =									

Condizioni particolari (ambiente...) :

MAGLIE DI GIUNZIONE

<div style="background-color: #333; color: white; padding: 2px; border-radius: 5px; width: fit-content; margin: 0 auto;">N° 205</div>  <p>Maglia esterna da ribadire</p>	<div style="background-color: #333; color: white; padding: 2px; border-radius: 5px; width: fit-content; margin: 0 auto;">N° 208</div>  <p>Maglia di giunzione a copiglia</p>	<div style="background-color: #333; color: white; padding: 2px; border-radius: 5px; width: fit-content; margin: 0 auto;">N° 209</div>  <p>Maglia di giunzione a dado autofrenante</p>
Indicare la quantità <input type="checkbox"/>	<input type="checkbox"/>	<input type="checkbox"/>