

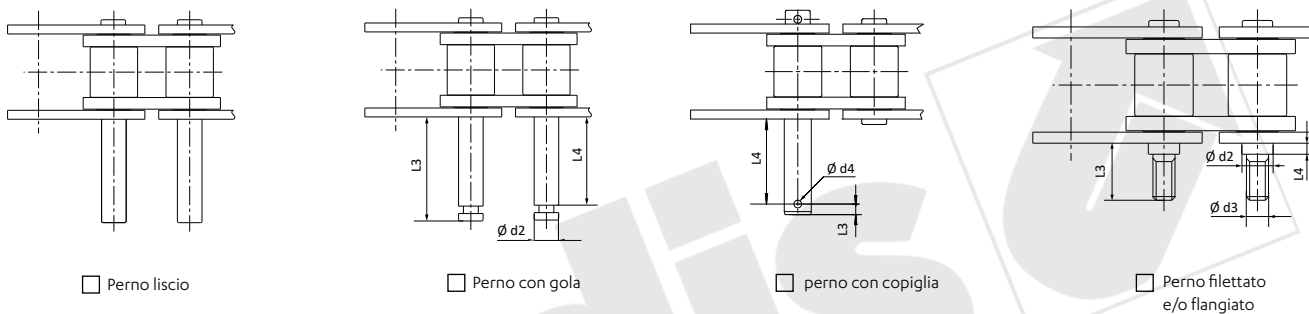
INFORMAZIONI CLIENTE

Ditta : _____ Nome : _____ Data : _____
 Email : _____ Tel : _____ Fax : _____

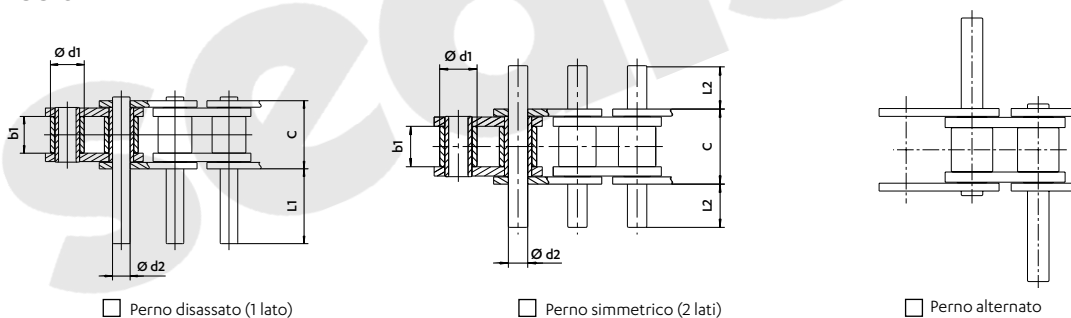
SPECIFICHE DELLA CATENA

Numero di catene : _____
 Lunghezza della catene : _____ Metro/ Numero di passo _____

TIPO PERNO SPORGENTE



MONTAGGIO



	Codice catena	P Passo mm	b1 Tra piastre interne min.	d1 Ø rullo max.	c	DIMENSIONI PERNI SPORGENTI						
						d2 Ø perno max.	L1	L2	Perno con gola/copiglia/filettato/flangiato			
Richiesta del cliente									L3	L4	Ø d3	Ø d4 o filettatura
Proposta SEDIS	Resistenza alla trazione mini Rr (KN) = _____											
	Trattamento => _____											

Funzionamento con 2 catene in parallelo ? SI NO

Condizioni particolari (ambiente...) :

Frequenza dei perni sporgenti :

O precisare il lato e la frequenza di montaggio sullo schema

Numero di
passo

